

**Produktdatenblatt****Kabeldurchführung DN 60 / DN 100 mm****Anwendung**

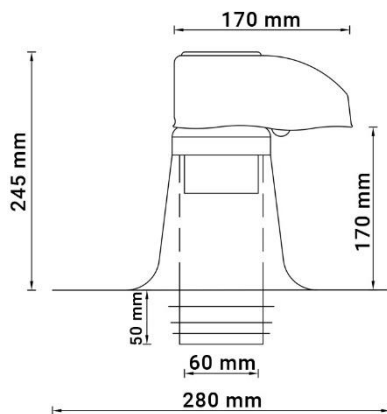
Die Kabeldurchführung findet im Flachdachbereich Anwendung und wird als wasserdichter Durchgang für Kabel- und andere Energieleitungen eingesetzt.

**Beschreibung**

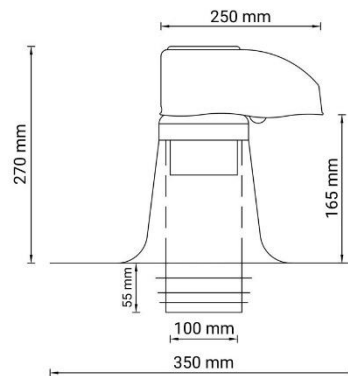
Die neue doppelwandige, isolierte und wiederverschließbare Kabeldurchführung ist in der Größe DN60 und DN100 erhältlich. Diese Kabeldurchführung hat ein schlichtes, zeitloses Aussehen und sorgt dafür, dass die Kabel- und andere Installationsleitungen sicher durch das Dach geführt werden. Die Wetterschutzhaube ist leicht zu öffnen und zu schließen. Ideal, wenn Kabel nachträglich durch das Dach geführt werden müssen. Der runde Anschlusskragen ist doppelt isoliert und damit unempfindlich gegen Kondenswasser. Darüber hinaus ist eine "Barriere" enthalten, die sowohl eine luftdichte Abdichtung gewährleistet als auch das Eindringen von Ungeziefer verhindert. Bei der Entwicklung dieses Produkts wurde viel Wert auf die Kreislaufwirtschaft und Nachhaltigkeit gelegt. Die Kabeldurchführung besteht aus wiederverwendbaren Metallen und Kunststoffen und ist vollständig demontierbar. Alle Teile können vollständig recycelt werden, ohne dass die Qualität des Rohmaterials beeinträchtigt wird. Ein perfekter Anschluss an EPDM Dachfolien wird durch den Flansch der Kabeldurchführung gewährleistet. Für den Einbau der Kabeldurchführung werden das Form- & Nahtabdeckband 30 cm oder 46 cm sowie die EPDM Aktivierung benötigt.

## Technische Daten

### Nennweite DN 60



### Nennweite DN 100



### Lagerfähigkeit

Die Lagerfähigkeit ist nahezu unbegrenzt.

### Verarbeitungshinweise

Informationen zur Verarbeitung entnehmen Sie bitte dem Informationsblatt Verarbeitungshinweise Kurzanleitung Kabeldurchführung sowie den Handbüchern und Verarbeitungsvideos unter <https://www.youtube.com/@HanseSyntec/videos>.